



## Double-flanged 22.5° (1/16) bends

### زانو دو سر فلنج ۲۲/۵°

تعریف و کاربرد

جهت اتصال دو لوله با انتهای فلنج دار که نسبت به یکدیگر زاویه ۲۲/۵° دارند استفاده می شود.

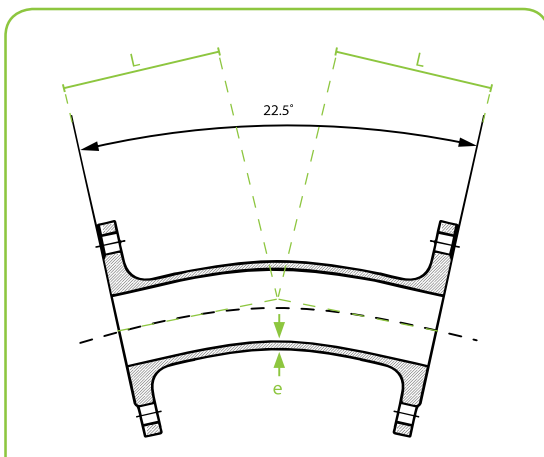
- استاندارد فلنج براساس DIN EN 1092-2
- استاندارد ابعاد بر اساس ISO 2531
- استاندارد ریخته گری بر اساس DIN EN 1693

نام های رایج

زانو دو سر فلنج / زانو فلنج دار

نکات کلیدی

- جهت آبدی قسمت فلنج دار از واشر تخت لاستیک یا منجیدار استفاده می شود.
- دارای پوشش بنتونیتی، پرایمر و یا قیراندود براساس سفارش مشتری جهت جلوگیری از خوردگی.



ابعاد			ابعاد		
e	L	Nominal Diameter (DN)	e	L	Nominal Diameter (DN)
10.8	234	400	7	130	80
11.4	349	450	7.2	140	100
12	375	500	7.5		125
13.2	426	600	7.8	160	150
14.4	478	700	8.4	180	200
15.6	529	800	9	350	250
16.8	581	900	9.6	400	300
18	632	1000	10.2	298	350

ابعاد بر حسب میلی متر می باشند.