



تبدیل دو سر فلنج

Double-flanged Taper

تعریف و کاربرد

جهت اتصال دو لوله با قطرهای متفاوت از این اتصال استفاده می شود.

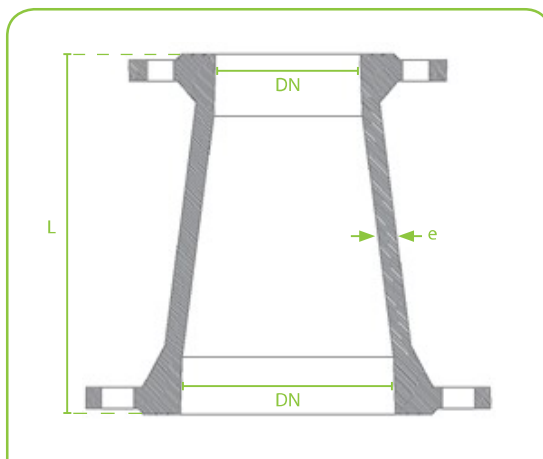
- استاندارد فلنج بر اساس DIN EN 1092 - 2
- استاندارد ابعاد بر اساس ISO 2531
- استاندارد ریخته گری بر اساس DIN EN 1693

نام های رایج

تبدیل دو سر فلنج

نکات کلیدی

- جهت آبندی قسمت فلنج دار از واشر تخت لاستیک یا منجبتدار استفاده می شود.
- دارای پوشش بنتونیتی، پرایمر و یا فیراندود بر اساس سفارش مشتری جهت جلوگیری از خوردگی.
- هم خوانی میان سوراخ های فلنج قطر بزرگ و کوچک رعایت شود.



| ابعاد | | | ابعاد | | |
|-------|-----|-----------------------|-------|-----|-----------------------|
| e | L | Nominal Diameter (DN) | e | L | Nominal Diameter (DN) |
| 7.8 | 300 | 150 x 100 | 7 | 150 | 50 x 40 |
| 8.4 | 600 | 200 x 100 | 7 | 160 | 60 x 50 |
| 8.4 | 300 | 200 x 150 | 7 | 200 | 65 x 50 |
| 9 | 600 | 250 x 150 | 7 | 200 | 80 x 60 |
| 9.6 | 600 | 300 x 150 | 7 | 200 | 80 x 65 |
| 9 | 300 | 250 x 200 | 7.2 | 200 | 100 x 80 |
| 9.6 | 600 | 300 x 200 | 7.8 | 400 | 150 x 80 |

ابعاد بر حسب میلی متر می باشند.



| ابعاد | | | ابعاد | | |
|-------|------|-----------------------|-------|-----|-----------------------|
| e | L | Nominal Diameter (DN) | e | L | Nominal Diameter (DN) |
| 14.4 | 800 | 700 x 400 | 10.2 | 650 | 350 x 200 |
| 14.4 | 750 | 700 x 450 | 10.8 | 700 | 400 x 200 |
| 14.4 | 700 | 700 x 500 | 9.6 | 300 | 300 x 250 |
| 14.4 | 600 | 700 x 600 | 10.2 | 600 | 350 x 350 |
| 15.6 | 900 | 800 x 450 | 10.8 | 650 | 400 x 250 |
| 15.6 | 800 | 800 x 500 | 10.2 | 300 | 350 x 300 |
| 15.6 | 700 | 800 x 600 | 10.8 | 600 | 400 x 300 |
| 15.6 | 600 | 800 x 700 | 12 | 700 | 500 x 300 |
| 16.8 | 1000 | 900 x 500 | 10.8 | 300 | 400 x 350 |
| 16.8 | 800 | 900 x 600 | 12 | 650 | 500 x 350 |
| 16.8 | 700 | 900 x 700 | 12 | 600 | 500 x 400 |
| 16.8 | 600 | 900 x 800 | 12 | 300 | 500 x 450 |
| 18 | 1000 | 1000 x 600 | 13.2 | 750 | 600 x 350 |
| 18 | 800 | 1000 x 700 | 13.2 | 700 | 600 x 400 |
| 18 | 700 | 1000 x 800 | 13.2 | 650 | 600 x 450 |
| 18 | 600 | 1000 x 900 | 13.2 | 600 | 600 x 500 |

ابعاد بر حسب میلی متر می باشند.