



ویژگی‌ها

جهت انشعاب‌گیری از لوله اصلی بدون قطع آب استفاده می‌گردد.
قابل ارایه در سایزهای ۶۰ الی ۴۰۰ برای کلیه سایزهای انشعابات.

کفی‌ها از جنس چدن داکتیل براساس استاندارد DIN 1693

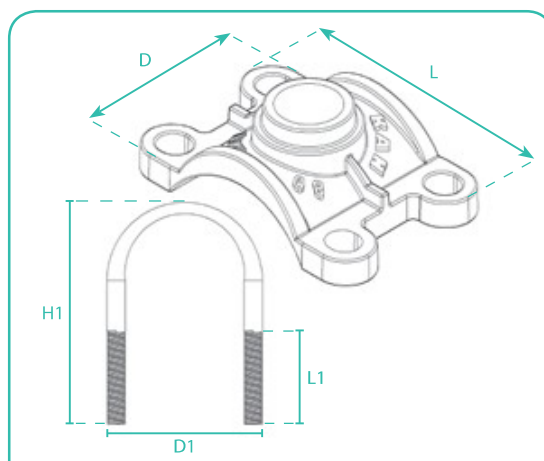
رزوه‌ها بر اساس استاندارد AWWA C800

کری‌ها از جنس آهن و یکپارچه بدون جوش

خارج از ملک مشترک و مدفون، نصب شده روی لوله

نام‌های رایج

سرویس کلامپ / کمر بند انشعاب / زینچه



ابعاد کری				ابعاد کفی			سایز انشعاب قابل ارائه (inch)	سایز اصلی لوله
d	h1	D1	L1	H	D	L		
14	160	96	80	50	88	135	1 ½ الی 1	60
14	175	120	80	50	98	145	1 ½ الی 1 ½	80
14	175	140	85	57	94	172	2 الی 1 ½	100
14	225	210	85	78	110	255	2 الی 1 ½	150
14	295	235	90	91	100	295	2 الی 1 ½	200
14	310	295	100	110	115	370	2 الی 1 ½	250
14	360	355	100	100	115	400	2 الی 1 ½	300
16	425	405	100	105	115	475	2 الی 1 ½	350
16	500	465	100	105	115	535	2 الی 1 ½	400

حداقل طول رزوه و گپ کمر بندها برابر با طول رزوه دنده ورودی شیر اتصال به شبکه مولر می‌باشد.
ابعاد بر حسب میلی‌متر می‌باشند.



Servis Clamp

سرویس کلامپ لوله‌های چدنی

