



تعریف و کاربرد

این شیر برای جلوگیری از برگشت آب به داخل لوله انشعاب و شبکه توزیع استفاده می‌شود. عملکرد شیر بر اساس تغییرات فشار آب در طرفین آن می‌باشد. چه بسا آب برگشتی به علت آلوده بودن، آب داخل شبکه شهر را نیز آلوده و باعث مشکلات بهداشتی شود و یا اینکه احتمالاً شیر یکطرفه آب گرم در تاسیسات داخلی شبکه به درستی عمل ننماید و به تبع آن، آب داغ وارد کنتور شده و باعث از کار افتادن آن گردد.

نام‌های رایج

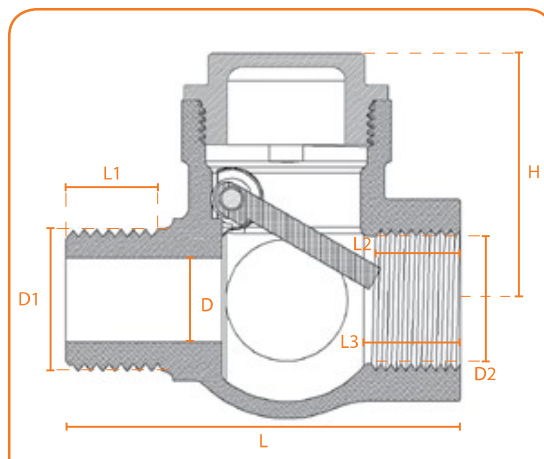
شیر یکطرفه ورودی مغزی دار / شیر خودکار ورودی مغزی دار

محل نصب

داخل حوضچه کنتور و یا تابلو انشعاب بعد از کنتور و بعد از شیر فلکه

نکات کلیدی

- هنگام نصب به جهت فلش حک شده روی بدنه دقت شود.
- شیر باید به صورت افقی نسبت به زمین نصب گردد.
- دمای کاری: بین ۲ تا ۳۵ درجه سانتیگراد
- فشار کاری: ۱۰ اتمسفر (pn10)



قطعات مجاور

محل قرارگیری	نام	ردیف
سمت ورودی آب	شیر فلکه	۱
سمت خروج آب	سرلوله / مغزی	۲



Check Valve | Type C (F - M Thread)

شیر یکطرفه | مغزی دار | مدل C

قطعات و جنس آنها

سیمبول	استاندارد EN	استاندارد ASTM	جنس	نام قطعه
CuSn5Zn5Pb5-C	EN1982 \ CC491K	ASTM B62 \ C83600	برنز	بدنه
CuSn5Zn5Pb5-C	EN1982 \ CC491K	ASTM B62 \ C83600	برنز	رقاصک / دریچه
CuSn5Zn5Pb5-C	EN1982 \ CC491K	ASTM B62 \ C83600	برنز	درپوش
CuZn39Pb3	EN12164 \ CW614N	ASTM B455 \ C38500	برنج	
CuZn39Pb3	EN12164 \ CW614N	ASTM B455 \ C38500	برنج	پین و پین

امکان تولید با آلیاژ DZR (برنج ضد خوردگی) و یا برنز بدون سرب بر اساس سفارش وجود دارد.



دنده ورودی (نری)

دنده خروجی (مادگی)

ابعاد بدنه

تعداد دنده بر اینچ	دنده ورودی (نری)		تعداد دنده بر اینچ	دنده خروجی (مادگی)			ابعاد بدنه			Size (inch)
	D1	L1		D2	L3	L2	D	H	L	
14	20.9	14.3	14	18.6	14.3-15.9	9.5	13-15	36	58	1/2
14	25.8	15.9	14	24.2	15.9-17.5	10.5	19-20	40.7	66	3/4
11	32.9	19.1	11	30.4	19.1-20.6	11.5	31-32	48	75	1

ابعاد بر حسب میلی متر می باشند.