

تعریف و کاربرد

این شیر برای جلوگیری از برگشت آب به داخل لوله انشعاب و شبکه توزیع استفاده می‌شود. عملکرد شیر بر اساس تغییرات فشار آب در طرفین آن می‌باشد. چه بسا آب برگشتی به علت آلوده بودن، آب داخل شبکه شهر را نیز آلوده و باعث مشکلات بهداشتی شود و یا اینکه احتمالاً شیر یکطرفه آب گرم در تاسیسات داخلی شبکه به درستی عمل ننماید و به تبع آن، آب داغ وارد کنتور شده و باعث از کار افتادن آن گردد.

نام‌های رایج

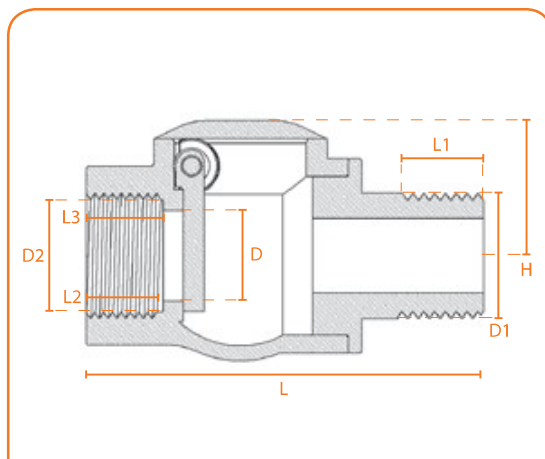
شیر یکطرفه خروجی مغزی دار / شیر خودکار خروجی مغزی دار

محل نصب

داخل حوضچه کنتور و یا تابلو انشعاب بعد از کنتور و قبل از شیر فلکه

نکات کلیدی

- هنگام نصب به جهت فلش حک شده روی بدنه دقت شود.
- شیر باید به صورت افقی نسبت به زمین نصب گردد.
- دمای کاری: بین ۲ تا ۳۵ درجه سانتیگراد
- فشار کاری: ۱۰ اتمسفر (pn10)



قطعات مجاور

محل قرارگیری	نام	ردیف
سمت ورودی آب	مهره بازو	۱
سمت خروج آب	شیر فلکه / شیر تکضرب	۲



Check Valve | Type D (F - M Thread)

شیر یکطرفه | مغزی دار | مدل D

قطعات و جنس آنها

سیمبول	استاندارد EN	استاندارد ASTM	جنس	نام قطعه
CuSn5Zn5Pb5-C	EN1982 \ CC491K	ASTM B62 \ C83600	برنز	بدنه
CuSn5Zn5Pb5-C	EN1982 \ CC491K	ASTM B62 \ C83600	برنز	رقاصک
CuSn5Zn5Pb5-C	EN1982 \ CC491K	ASTM B62 \ C83600	برنز	مهره مغزی
CuZn39Pb3	EN12164 \ CW614N	ASTM B455 \ C38500	برنج	پیچ و پین

امکان تولید با آلیاژ DZR (برنج ضد خوردگی) و یا برنز بدون سرب بر اساس سفارش وجود دارد.



دنده ورودی (نری)			دنده خروجی (مادگی)				ابعاد بدنه			Size (inch)
تعداد دنده بر اینچ	D1	L1	تعداد دنده بر اینچ	D2	L3	L2	D	H	L	
14	20.9	14.3	14	18.6	14.3-15.9	9	13-15	25	66	1/2
14	25.8	15.9	14	24.2	15.9-17.5	10.5	19-20	35.5	73	3/4
14	32.9	19.1	14	30.4	19.1-20.6	11.5	25-26	50	79	1

ابعاد بر حسب میلی متر می باشند.