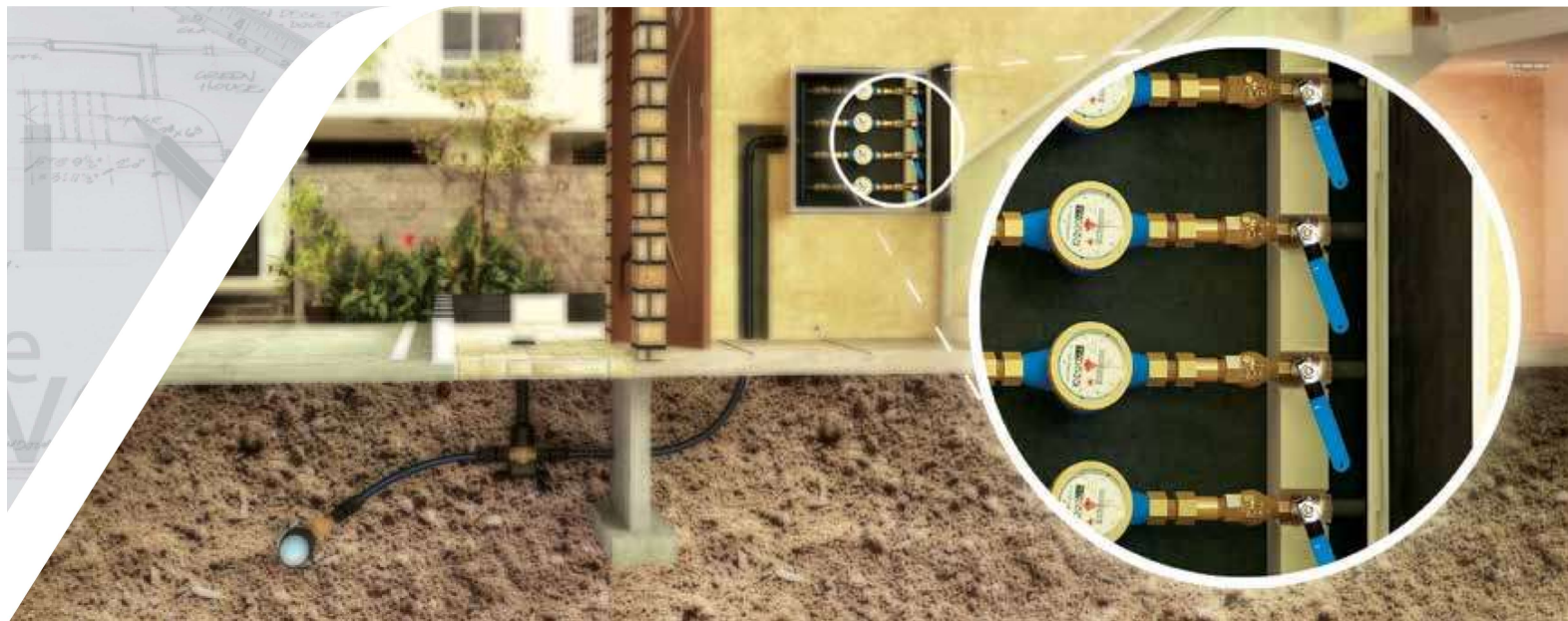


Products: Bronze Valve & Fittings



تعریف و کاربرد

شیری است که به صورت یک چهارم دور باز و بسته می‌شود و از نوع شیر تویی یا به اصطلاح بال والسو می‌باشد. این شیر برای قطع و وصل جریان اضطراری آب لوله‌کشی داخلی ملک به کار می‌رود. امکان ارائه و تولید با دسته خروسکی و دسته گازی و همچنین تولید با اتصالات لوله‌های ۵ لایه وجود دارد.

نام‌های رایج

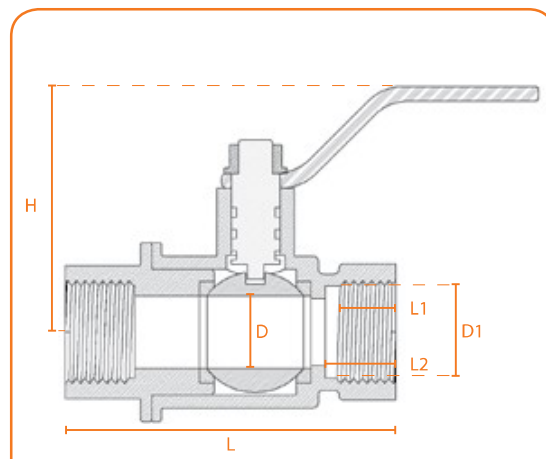
شیر تکضرب / شیر بال والسو / شیر ساچمه‌ای / شیر گازی

محل نصب

داخل ملک درون حوضچه کنتور و یا تابلو انشعاب بعد از شیر یکطرفه

نکات کلیدی

- در صورت استفاده از این نوع شیر بهتر است از شیر یکطرفه صافی دار استفاده شود.
- دمای کاری: بین ۲ تا ۳۵ درجه سانتیگراد
- فشار کاری: ۱۶ اتمسفر (pn16)



قطعات مجاور

محل قرارگیری	نام	ردیف
ورودی	شیر یکطرفه / مغزی	۱
دنده خروجی	مغزی / لوله آب ملک	۲



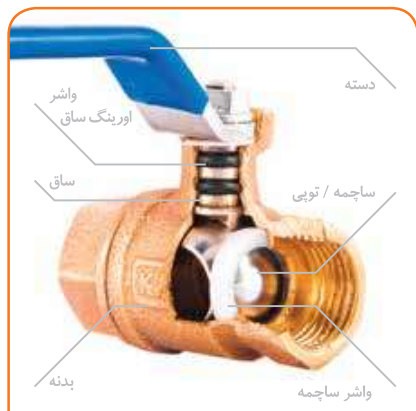
Ball Valve (F - F Thread)

شیر تکضرب | دنده ساده

قطعات و جنس آنها

سیمبول	استاندارد EN	استاندارد ASTM	جنس	نام قطعه
CuSn5Zn5Pb5-C	EN1982 \ CC491K	ASTM B62 \ C83600	برنز	بدنه
CuZn39Pb3	EN12164 \ CW614N	ASTM B455 \ C38500	برنج باروکش نیکل / کرم	ساچمه / توپی
CuZn39Pb3	EN12164 \ CW614N	ASTM B455 \ C38500	برنج	ساق
	NBR EPDM		لاستیک	واشر اورینگ ساق
	PTFE		تفلون	واشر ساچمه
			آهنی - پلاستیکی - سرب خشک - آلومینیوم	دسته

امکان تولید با آلیاژ DZR (برنج ضد خوردگی) و یا برنز بدون سرب بر اساس سفارش وجود دارد.



دنده طرفین

ابعاد

تعداد دنده بر اینچ	دنده طرفین			ابعاد			Size (inch)
	D2	L2	L1	D	H	L	
14	18.6	14.3 - 15.9	9	13 - 15	49	55	1/2
14	24.2	15.9 - 17.5	10.5	19 - 20	53	60	3/4
11	31.3	19.1 - 20.6	11.5	25 - 26	58	75	1

ابعاد بر حسب میلی متر می باشند.