



تعریف و کاربرد

شیری است که به صورت یک چهارم دور باز و بسته می‌شود و از نوع شیر تویی یا به اصطلاح بال والسو می‌باشد. این شیر برای قطع و وصل جریان اضطراری آب لوله‌کشی داخلی داخل ملک به کار می‌رود. امکان ارائه و تولید با اتصالات پوش فیت دسته خروسی به جای دسته گازی نیز وجود دارد.

نام‌های رایج

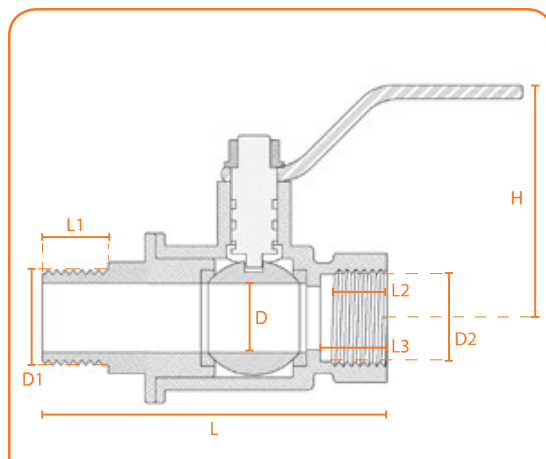
شیر تکضرب / شیر بال والسو / شیر ساچمه‌ای

محل نصب

داخل ملک درون حوضچه کنتور و یا تابلو انشعاب بعد از شیر یکطرفه

نکات کلیدی

- در صورت استفاده از این نوع شیر بهتر است از شیر یکطرفه صافی دار استفاده شود.
- دمای کاری: بین ۲ تا ۳۵ درجه سانتیگراد
- فشار کاری: ۱۶ اتمسفر (pn16)



قطعات مجاور

محل قرارگیری	نام	ردیف
دنده خروجی	مغزی / لوله آب ملک	۱
ورودی	شیر یکطرفه / مغزی	۲



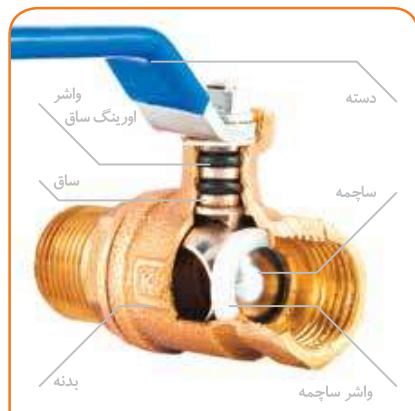
Ball Valve (F - M Thread)

شیر تکضرب | مغزی دار

قطعات و جنس آنها

سیمبول	استاندارد EN	استاندارد ASTM	جنس	نام قطعه
CuSn5Zn5Pb5-C	EN1982 \ CC491K	ASTM B62 \ C83600	برنز	بدنه
CuZn39Pb3	EN12164 \ CW614N	ASTM B455 \ C38500	برنج با روکش نیکل / کرم	ساجمه
CuZn39Pb3	EN12164 \ CW614N	ASTM B455 \ C38500	برنج	ساق
	NBR EPDM		لاستیک	واشر اورینگ ساق
	PTFE		تفلون	واشر ساجمه
			آهنی - پلاستیکی - سرب خشک - آلومینیوم	دسته

امکان تولید با آلیاژ DZR (برنج ضد خوردگی) و یا برنز بدون سرب بر اساس سفارش وجود دارد.



دنده ورودی (نری)

دنده خروجی (مادگی)

ابعاد بدنه

تعداد دنده براینج	دنده ورودی (نری)		دنده خروجی (مادگی)			ابعاد بدنه			Size (inch)	
	D1	L1	D2	L3	L2	D	H	L		
14	20.9	14.3	14	18.6	14.3-15.9	9.5	12.5 - 15	49	62	1/2
14	25.8	15.9	14	24.2	15.9-17.5	10.5	19 - 20	53	72	3/4
11	32.9	19.1	11	30.4	19.1-20.6	11.5	25 - 26	58	86	1

ابعاد بر حسب میلی متر می باشند.