

تعریف و کاربرد

شیرری است که به صورت یک چهارم دور باز و بسته می‌شود و از نوع شیر تویی با به اصطلاح بال والو می‌باشد. این شیر برای قطع و وصل جریان آب داخل ملک به لحاظ مدیریتی استفاده می‌گردد. این نوع از شیرها به دلیل داشتن آچار منحصر به فرد، تنها توسط دارنده آچار آن قابلیت باز و بسته شدن را دارند. این شیر با توجه به قفل آن به دو نوع قفل مکانیکی و قفل مغناطیسی تقسیم می‌شود.

نام‌های رایج

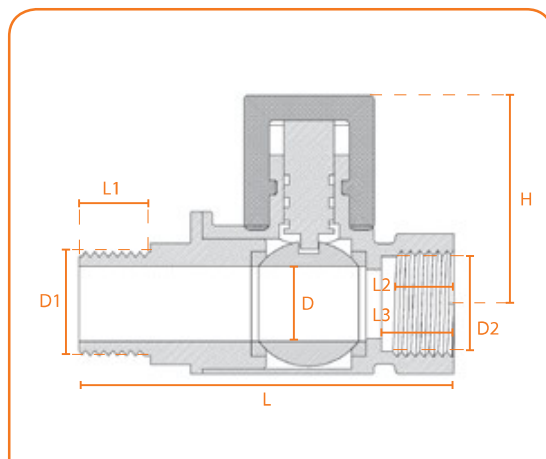
شیر سوئیچی / شیر قفل دار / شیر مگنتی

محل نصب

داخل ملک درون حوضچه کنتور / داخل ملک درون تابلو انشعاب / بیرون ملک، روی دیوار

نکات کلیدی

- جهت قطع و وصل آب می‌بایست از آچار مخصوص آن استفاده نمایید.



قطعات مجاور

محل قرارگیری	نام	ردیف
دنده خروجی	مهره بازو	۱
ورودی	کولکتور (سوئیچی مغزی دار)	۲



Lockable Ball Valve (F - M Thread)

شیر سوئیچی | مگنتی - مکانیکی | مغزی دار

قطعات و جنس آنها

سیمبول	استاندارد EN	استاندارد ASTM	جنس	نام قطعه
CuSn5Zn5Pb5-C	EN1982 \ CC491K	ASTM B62 \ C83600	برنز	بدنه
CuZn39Pb3	EN12164 \ CW614N	ASTM B455 \ C38500	برنج باروکش نیکل / کرم	تویی
CuZn39Pb3	EN12164 \ CW614N	ASTM B455 \ C38500	برنج	ساق
***	***	***	فلزی - مگنتی	کلامک
CuZn39Pb3	EN12164 \ CW614N	ASTM B455 \ C38500	برنج	واشر اورینگ ساق
	NBR EPDM		لاستیک	واشر تویی
	PTFE		تفلون	

امکان تولید با آلیاژ DZR (برنج ضد خوردگی) و یا برنز بدون سرب بر اساس سفارش وجود دارد.



دنده ورودی (نری)

دنده خروجی (مادگی)

ابعاد بدنه

تعداد دنده براینج	دنده ورودی (نری)		دنده خروجی (مادگی)			ابعاد بدنه			Size (inch)	
	D1	L1	D2	L3	L2	D	H	L		
14	20.9	14.3	14	18.6	14.3-15.9	9.5	13-15	40	62	1/2
14	25.8	15.9	14	24.2	15.9-17.5	10.5	19-20	45	72	3/4
11	32.9	19.1	11	30.4	19.1-20.6	11.5	25-26	50	86	1

ابعاد بر حسب میلی متر می باشند.