



تعریف و کاربرد

شیر شبکه، شیری است که با یک چهارم دور باز و بسته می‌شود. این شیر، روی کمر بند یا لوله فلزی برای قطع و وصل اضطراری و گرفتن انشعاب از شبکه توزیع آب نصب می‌گردد. امکان ارائه و تولید با اتصالات لوله‌های ۵ لایه نیز وجود دارد.

نام‌های رایج

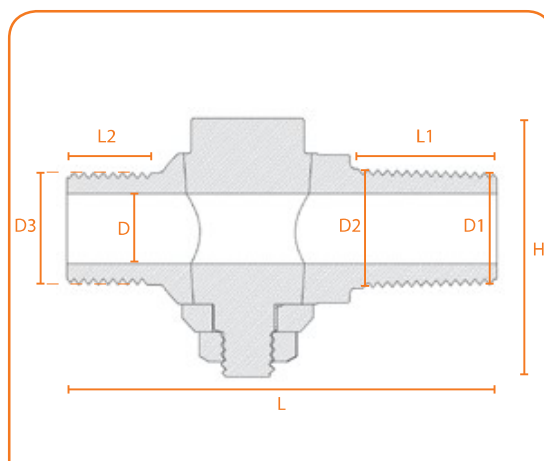
شیر انشعاب / شیر شبکه / شیر کمر بند شیر انشعاب / شیر زینچه

محل نصب

خارج ملک مشترک، مدفون نصب شده بروی کمر بند متصل به لوله انتقال توزیع آب قرار می‌گیرد.

نکات کلیدی

- جهت باز و بسته کردن شیر، می‌بایست ابتدا مهره ته شیر باز گردد و سپس ضربه کوچکی به قسمت انتهایی نری شیر زده شود و پس از باز کردن شیر، مجدداً مهره بسته شود.
- شیر می‌بایست از سمت آچارخور به کمر بند متصل شود.
- دمای کاری: بین ۲ تا ۳۵ درجه سانتیگراد
- فشار کاری: ۱۰ اتمسفر (pn10)
- هنگام نصب دقت شود که رزوه‌های کمر بند مولر باشد.



قطعات مجاور

| محل قرار گیری | نام | ردیف |
|---------------|-------------------------------------|------|
| سمت ورود آب | کمر بند | ۱ |
| سمت خروج آب | بست ماده / زانو / مغزی یکسر پوش فیت | ۲ |



Plug Style Corporation Valve (Inlet Taper Thread)

شیر شبکه | مکانیزم فلز بر فلز | دنده مولر

قطعات و جنس آنها

| سیمبول | استاندارد EN | استاندارد ASTM | جنس | نام قطعه |
|---------------|------------------|--------------------|------|------------|
| CuSn5Zn5Pb5-C | EN1982 \ CC491K | ASTM B62 \ C83600 | برنز | بدنه |
| CuSn5Zn5Pb5-C | EN1982 \ CC491K | ASTM B62 \ C83600 | برنز | نری (زبان) |
| CuSn5Zn5Pb5-C | EN1982 \ CC491K | ASTM B62 \ C83600 | برنز | واشر فلزی |
| CuZn39Pb3 | EN12164 \ CW614N | ASTM B455 \ C38500 | برنج | |
| CuSn5Zn5Pb5-C | EN1982 \ CC491K | ASTM B62 \ C83600 | برنز | مه‌ره |
| CuZn39Pb3 | EN12164 \ CW614N | ASTM B455 \ C38500 | برنج | |

امکان تولید با آلیاژ DZR (برنج ضد خوردگی) و یا برنز بدون سرب بر اساس سفارش وجود دارد.



دنده خروجی

دنده ورودی

ابعاد بدنه

| تعداد دنده بر اینچ | دنده خروجی | | تعداد دنده بر اینچ | دنده ورودی | | | ابعاد بدنه | | | Size (inch) |
|-----------------------|------------|------|-----------------------|------------|------|------|------------|-----|-----|----------------|
| | D3 | L2 | | D2 | D1 | L1 | D | H | L | |
| 14 | 20.8 | 14.3 | 14 | 23.5 | 20.5 | 26 | 13 - 15 | 49 | 78 | 1/2 |
| 14 | 25.7 | 15.9 | 14 | 30.5 | 26.5 | 26.5 | 19 - 20 | 62 | 94 | 3/4 |
| 11 | 33.3 | 19.1 | 11 | 36.5 | 33.0 | 30.2 | 25.4 - 26 | 76 | 110 | 1 |
| 11 | 41.9 | 25.4 | 11 | 43.9 | 40.3 | 34.9 | 32 - 32 | 76 | 115 | 1 1/4 |
| 11 | 47.3 | 27 | 11 | 50.9 | 47.4 | 37 | 38 - 38 | 110 | 164 | 1 1/2 |
| 11 | 58.5 | 33.3 | 11 | 68.5 | 64.0 | 35 | 50 - 51 | 120 | 197 | 2 |

ابعاد بر حسب میلی متر می باشند.