

تعریف و کاربرد

شیر شبکه، شیری است که با یک چهارم دور باز و بسته می‌شود. این شیر، روی کمر بند یا لوله فلزی برای قطع و وصل اضطراری و گرفتن انشعاب از شبکه توزیع آب نصب می‌گردد. امکان ارائه و تولید با اتصالات پوش فیت نیز وجود دارد.

نام‌های رایج

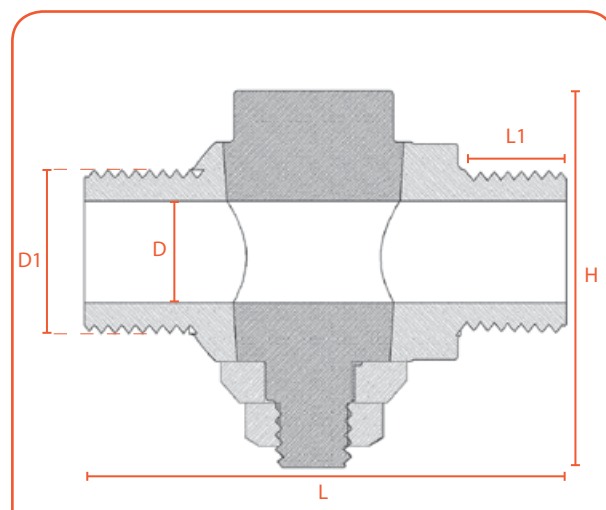
شیرانشعاب / شیر شبکه / شیر کمر بند

محل نصب

خارج ملک مشترک مدفون بروی کمر بند متصل به لوله انتقال توزیع آب قرار می‌گیرد.

نکات کلیدی

- جهت باز و بسته کردن شیر، می‌بایست ابتدا مهره ته شیر باز گردد و سپس ضربه کوچکی به قسمت انتهایی نری شیر زده شود و پس از باز کردن شیر، مجدداً مهره بسته شود.
- شیر می‌بایست از سمت آچارخور به کمر بند متصل شود.
- دمای کاری: بین ۲ تا ۳۵ درجه سانتیگراد
- فشار کاری: ۱۰ اتمسفر (pn10)
- رزوه‌های کمر بند می‌بایست مطابق رزوه‌های شیر شبکه از نوع ساده مطابق استاندارد باشد.



قطعات مجاور

محل قرارگیری	نام	ردیف
سمت ورود آب	کمر بند	۱
سمت خروج آب	بست ماده / زانو / مغزی یکسر پوش فیت	۲

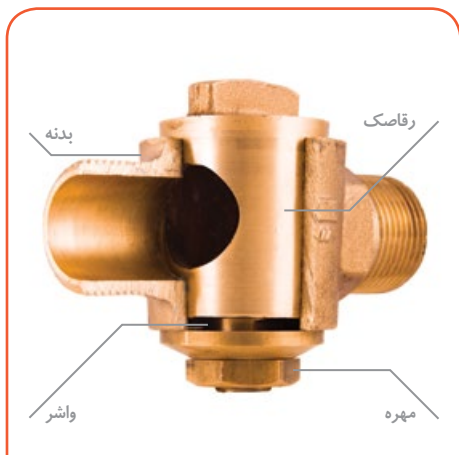


Plug Style Corporation Valve (Parallel Inlet Thread)

شیر شبکه | مکانیزم فلز بر فلز | دنده ساده

قطعات و جنس آنها

سیمبول	استاندارد EN	استاندارد ASTM	جنس	نام قطعه
CuSn5Zn5Pb5-C	EN1982 \ CC491K	ASTM B62 \ C83600	برنز	بدنه
CuSn5Zn5Pb5-C	EN1982 \ CC491K	ASTM B62 \ C83600	برنز	رقاصک
CuSn5Zn5Pb5-C	EN1982 \ CC491K	ASTM B62 \ C83600	برنز	واشر فلزی
CuZn39Pb3	EN12164 \ CW614N	ASTM B455 \ C38500	برنج	
CuSn5Zn5Pb5-C	EN1982 \ CC491K	ASTM B62 \ C83600	برنز	مهره
CuZn39Pb3	EN12164 \ CW614N	ASTM B455 \ C38500	برنج	



دنده ورودی و خروجی

تعداد دنده بر اینچ	ابعاد بدنه			Size (inch)		
	D1	L1	L			
14	20.8	14.3	13 - 15	49	71.5	1/2
14	25.7	15.9	19 - 20	62	87	3/4
11	33.3	19.1	25 - 26	76	110	1
11	41.3	25.4	32	110	155	1 1/4
11	47	26	38	110	160	1 1/2
11	58	33	49 - 51	120	197	2

ابعاد بر حسب میلی متر می باشند.