



#### تعریف و کاربرد

شیر شبکه، شیری است که با یک چهارم دور باز و بسته می‌شود. این شیر، روی کمر بند یا لوله فلزی برای قطع و وصل اضطراری و گرفتن انشعاب از شبکه توزیع آب نصب می‌گردد. امکان ارائه و تولید با اتصالات پوش فیت نیز وجود دارد.

#### نام‌های رایج

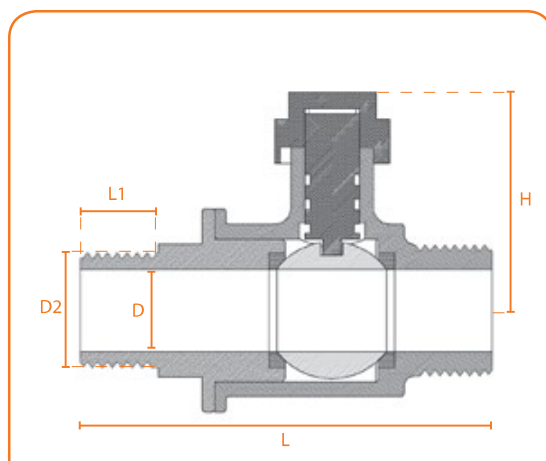
شیر انشعاب / شیر شبکه بال والو / شیر شبکه توپی

#### محل نصب

خارج ملک مشترک مدفون بروی کمر بند متصل به لوله انتقال توزیع آب قرار می‌گیرد.

#### نکات کلیدی

- شیر می‌بایست از سمت آچارخور به کمر بند متصل شود.
- دمای کاری: بین ۲ تا ۳۵ درجه سانتیگراد
- فشار کاری: ۱۰ اتمسفر (pn10)
- رزوه‌های کمر بند می‌بایست مطابق رزوه‌های شیر شبکه از نوع ساده مطابق استاندارد باشد.



#### قطعات مجاور

| ردیف | نام                                 | محل قرارگیری |
|------|-------------------------------------|--------------|
| ۱    | کمر بند                             | سمت ورود آب  |
| ۲    | بست ماده / زانو / مغزی یکسر پوش فیت | سمت خروج آب  |



## Ball Style Corporation Valve (Parallel Inlet Thread)

### شیر شبکه | مکانیزم توپی | دنده ساده

#### قطعات و جنس آنها

| سیمبول        | استاندارد EN     | استاندارد ASTM     | جنس                       | نام قطعه        |
|---------------|------------------|--------------------|---------------------------|-----------------|
| CuSn5Zn5Pb5-C | EN1982 \ CC491K  | ASTM B62 \ C83600  | برنز                      | بدنه            |
| CuZn39Pb3     | EN12164 \ CW614N | ASTM B455 \ C38500 | برنج باروکش<br>نیکل / کرم | توپی            |
| CuZn39Pb3     | EN12164 \ CW614N | ASTM B455 \ C38500 | برنج                      | ساق             |
| CuZn39Pb3     | EN12164 \ CW614N | ASTM B455 \ C38500 | برنج                      | کلاهک           |
|               | NBR   EPDM       |                    | لاستیک                    | واشر اورینگ ساق |
|               | PTFE             |                    | تفلون                     | واشر توپی       |

امکان تولید با آلیاژ DZR (برنج ضد خوردگی) و یا برنز بدون سرب بر اساس سفارش وجود دارد.



#### دنده طرفین

#### ابعاد بدنه

| تعداد دنده<br>بر اینچ | دنده طرفین |      |  | ابعاد بدنه |    |    | Size<br>(inch) |
|-----------------------|------------|------|--|------------|----|----|----------------|
|                       | D2         | L1   |  | D          | H  | L  |                |
| 14                    | 20.9       | 14.3 |  | 13-15      | 40 | 65 | 1/2            |
| 14                    | 26.4       | 15.9 |  | 19-20      | 50 | 80 | 3/4            |
| 11                    | 33         | 19.1 |  | 25-26      | 55 | 95 | 1              |

امکان تولید شیر شبکه با دنده ورودی مولر بر اساس سفارش، میسر می باشد.

ابعاد بر حسب میلی متر می باشند.