



تعریف و کاربرد

شیری است که به صورت یک چهارم دور باز و بسته می‌شود و از نوع شیر سماوری و یا آبندی فلز روی فلز می‌باشد. این شیر برای قطع و وصل جریان آب قبل از درب ورودی ملک به لحاظ مدیریتی استفاده می‌شود. همچنین این شیر زمانی که حادثه‌ای بین شیر انشعاب تا اطاقچه کنتور اتفاق می‌افتد مورد استفاده قرار می‌گیرد.

امکان ارائه و تولید با اتصالات لوله های ۵ لایه نیز وجود دارد.

نام‌های رایج

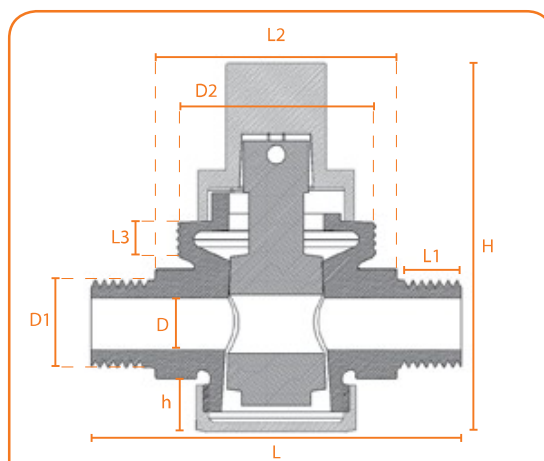
شیرانشعاب / شیر قطع و وصل / شیر محفظه / شیر پیاده رو

محل نصب

خارج ملک مشترک، مدفون در زیر محفظه

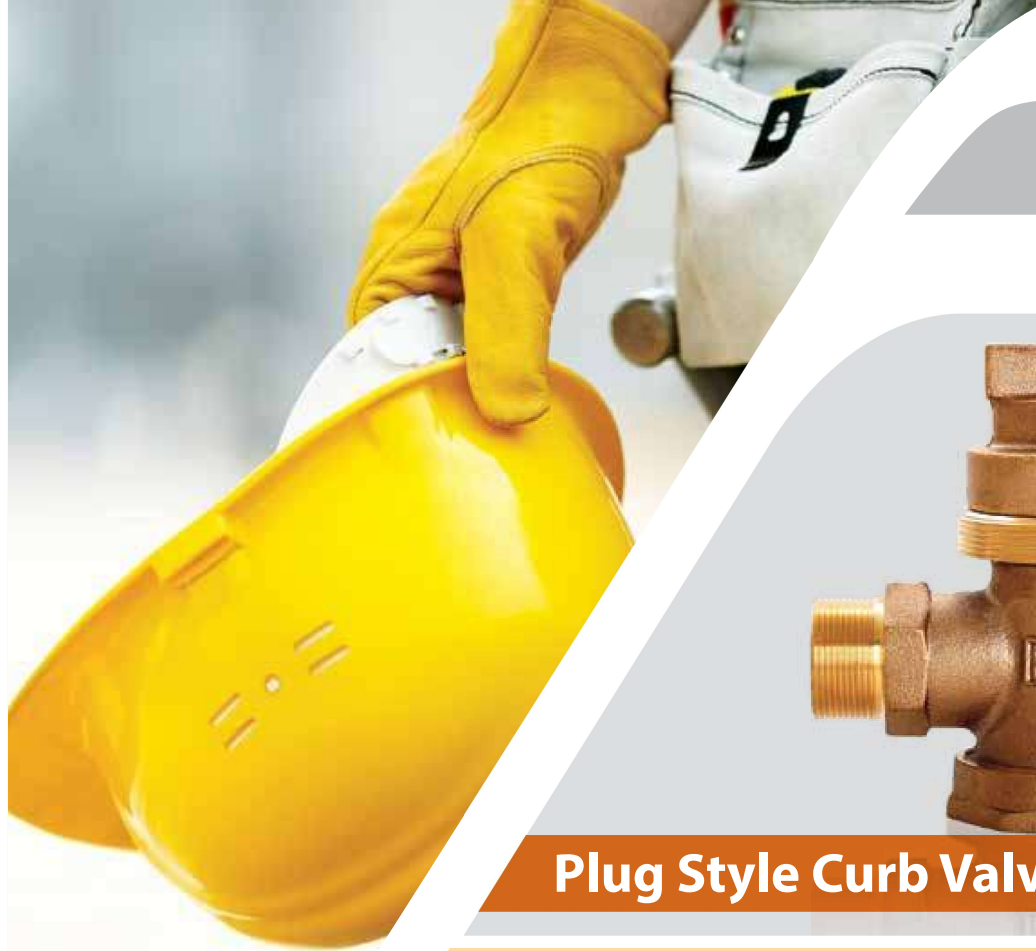
نکات کلیدی

- هنگام نصب به جهت فلش روی بدنه دقت شود. کلاhek شیر می‌بایست بسمت بالا باشد.
- جهت قطع و وصل آب می‌بایست ابتدا ضربه‌ای روی کلاhek شیر زده شود و سپس ۹۰ درجه در جهت ساعتگرد آچار را بچرخانیم.
- دمای کاری: بین ۲ تا ۳۵ درجه سانتیگراد
- فشار کاری: ۱۰ اتمسفر (pn10)



قطعات مجاور

محل قرارگیری	نام	ردیف
درزیر قطعه	پایه شیر انشعاب	۱
طرفین	بست ماده / مغزی یکسر بوش فیت	۲
بالای قطعه	محفظه شیر انشعاب	۳



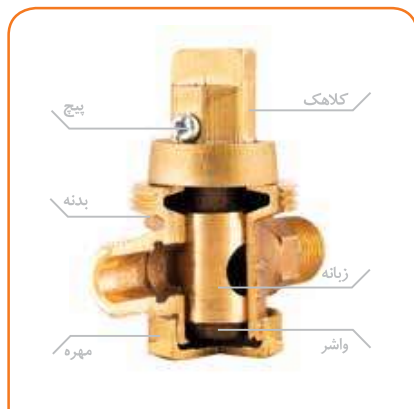
Plug Style Curb Valve

شیر انشعاب | مکانیزم فلز بر فلز

قطعات و جنس آنها

سیمبول	استاندارد EN	استاندارد ASTM	جنس	نام قطعه
CuSn5Zn5Pb5-C	EN1982 \ CC491K	ASTM B62 \ C83600	برنز	بدنه
CuSn5Zn5Pb5-C	EN1982 \ CC491K	ASTM B62 \ C83600	برنز	زیانه (نری)
CuSn5Zn5Pb5-C	EN1982 \ CC491K	ASTM B62 \ C83600	برنز	کلاهک
CuZn39Pb3	EN12164 \ CW614N	ASTM B455 \ C38500	برنج	مهره ته شیر
CuSn5Zn5Pb5-C	EN1982 \ CC491K	ASTM B62 \ C83600	برنز	پیچ نگهدارنده
CuZn39Pb3	EN12164 \ CW614N	ASTM B455 \ C38500	برنج	کلاهک
-	-	-	آهنی/استیل	واشر
-	NBR	-	لاستیک	

امکان تولید با آلیاژ DZR (برنج ضد خوردگی) و یا برنز بدون سرب بر اساس سفارش وجود دارد.



دنده بالا

دنده طرفین

ابعاد دنده

تعداد دنده برای پیچ	دنده بالا		تعداد دنده برای پیچ	دنده طرفین		ابعاد دنده					Size (inch)
	D2	L3		D1	L1	h	D	L2	H	L	
11	47.5	8	14	20.7	14.3	13	13-15	60	100	90	1/2
11	47.5	8	14	25.9	15.9	14	19-20	63.5	100	100	3/4
11	47.5	10	11	32.8	19.1	20.5	25-26	72	118	118	1
11	87.5	16	11	41.1	25.4	25	31-32	140	180	200	1 1/4
11	87.5	16	11	47	27	27.5	38-38	140	180	190	1 1/2
11	99.5	22	11	58.5	33.3	26	50-51	155	205	220	2

ابعاد بر حسب میلی متر می باشند.