



تعریف و کاربرد

شیرینی است که به صورت یک چهارم دور باز و بسته می‌شود. این شیر برای قطع و وصل جریان آب قبل از درب ورودی ملک به لحاظ مدیریتی استفاده می‌شود. همچنین این شیر زمانی که حادثه‌ای بین شیر انشعاب تا اطاقچه کنترل اتفاق می‌افتد مورد استفاده قرار می‌گیرد. امکان ارائه و تولید با اتصالات پوش فیت نیز وجود دارد.

نام‌های رایج

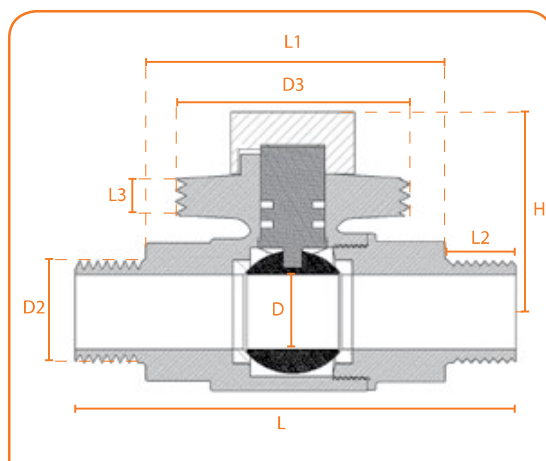
شیرانشعاب / شیر قطع و وصل / شیر محفظه

محل نصب

خارج ملک مشترک، مدفون در زیر محفظه

نکات کلیدی

- کلاهک شیر می‌بایست بسمت بالا باشد.
- جهت قطع و وصل آب می‌بایست ۹۰ درجه ساعتگرد آچار را بچرخانیم.
- دمای کاری: بین ۲ تا ۳۵ درجه سانتیگراد
- فشار کاری: ۱۶ اتمسفر (pn16)



قطعات مجاور

محل قرارگیری	نام	ردیف
در زیر قطعه	پایه شیر انشعاب	۱
طرفین	بست ماده / مغزی یکسر پوش فیت	۲
بالای قطعه	محفظه شیر انشعاب	۳



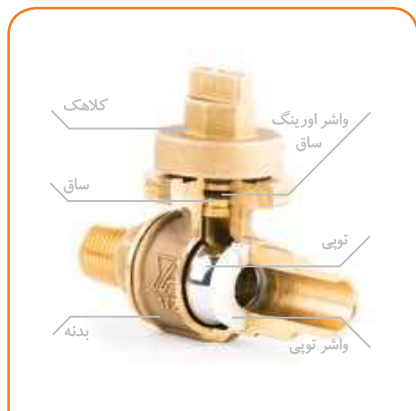
Ball Style Curb Valve

شیر انشعاب | مکانیزم آبندی توپی

قطعات و جنس آنها

سیمبول	استاندارد EN	استاندارد ASTM	جنس	نام قطعه
CuSn5Zn5Pb5-C	EN1982 \ CC491K	ASTM B62 \ C83600	برنز	بدنه
CuZn39Pb3	EN12164 \ CW614N	ASTM B455 \ C38500	برنج با روکش نیکل / کرم	توپی
CuZn39Pb3	EN12164 \ CW614N	ASTM B455 \ C38500	برنج	ساق
CuZn39Pb3	EN12164 \ CW614N	ASTM B455 \ C38500	برنج	کلاهک
	NBR EPDM		لاستیک	واشر اورینگ ساق
	PTFE		تفلون	واشر توپی

امکان تولید با آلیاژ DZR (برنج ضد خوردگی) و یا برنز بدون سرب بر اساس سفارش وجود دارد.



دنده بالا			دنده طرفین			ابعاد دنده				Size (inch)
تعداد دنده بر اینچ	D3	L3	تعداد دنده بر اینچ	D2	L2	D	L1	H	L	
11	48	8	14	20.7	14.3	13 - 15	60	50	90	1/2
11	48	8	14	25.9	15.9	19 - 20	63.5	60	95	3/4
11	48	10	11	32.8	19.1	25 - 26	72	70	110	1

ابعاد بر حسب میلی متر می باشند.