



تعریف و کاربرد

این شیر برای قطع و وصل جریان اضطراری آب لوله کشی داخل ملک به کار می رود. عملکرد این شیر به گونه ای است که جریان آب در آن توسط بندآورنده جریان کشویی که به شکل گوه می باشد کنترل می شود. هنگامی که شیر در حالت باز می باشد نباید لبه بندآر با آب در تماس باشد تا از خوردگی آن جلوگیری شود.

نام های رایج

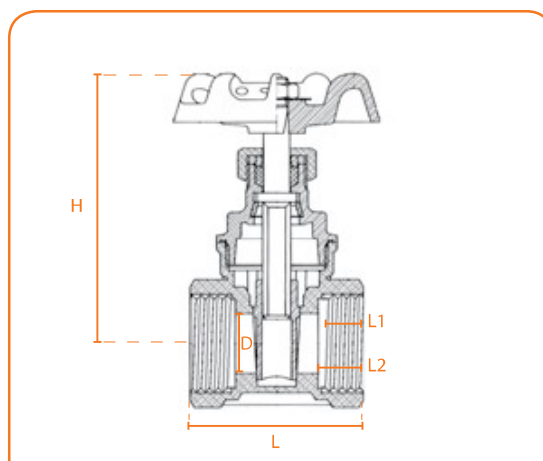
شیر فلکه / شیر گیت والو

محل نصب

داخل حوضچه کنتور و یا تابلو انشعاب بعد از شیر یکطرفه

نکات کلیدی

- هنگامی که شیر را کامل در بسته شد می باست به اندازه یک ربع باز شود.
- دمای کاری: بین ۲ تا ۳۵ درجه سانتیگراد
- فشار کاری: ۱۰ اتمسفر (pn10)



قطعات مجاور

محل قرارگیری	نام	ردیف
سمت ورودی آب	شیر یکطرفه / مغزی	۱
سمت خروج آب	لوله آب ملک / مغزی	۲



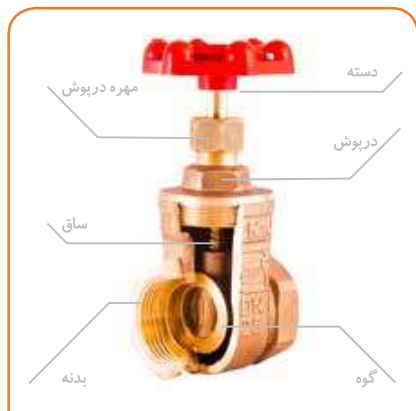
Gate Valve

شیر فلکه | کشویی

قطعات و جنس آنها

سیمبول	استاندارد EN	استاندارد ASTM	جنس	نام قطعه
CuSn5Zn5Pb5-C	EN1982 \ CC491K	ASTM B62 \ C83600	برنز	بدنه
CuSn5Zn5Pb5-C	EN1982 \ CC491K	ASTM B62 \ C83600	برنز	گوه / بند آر
CuSn5Zn5Pb5-C	EN1982 \ CC491K	ASTM B62 \ C83600	برنز	درپوش
CuZn39Pb3	EN12164 \ CW614N	ASTM B455 \ C38500	برنج	ساق
CuZn39Pb3	EN12164 \ CW614N	ASTM B455 \ C38500	برنج	مهره درپوش
				دسته آلومینیوم / سرب

امکان تولید با آلیاژ DZR (برنج ضد خوردگی) و یا برنز بدون سرب بر اساس سفارش وجود دارد.



دنده طرفین

ابعاد بدنه

تعداد دنده بر اینچ	دنده طرفین			ابعاد بدنه			Size (inch)
	D1	L2	L1	D	H	L	
14	18.6	14.3-15.9	11	13 - 15	75	44	1/2
14	24.5	15.9-17.5	11	19 - 20	84.5	49	3/4
11	30.5	19.1-20.6	11.5	25 - 26	103	55	1
11	39.5	23.8-25.4	13.5	31 - 32	118	60	1 1/4
11	44.85	23.8-25.4	13.5	38	131	62	1 1/2
11	57	31.8-34.9	16.5	51 - 52	156	72	2

ابعاد بر حسب میلی متر می باشند.