



## Double Flanged Pipe

### لوله تطویل

#### تعریف و کاربرد

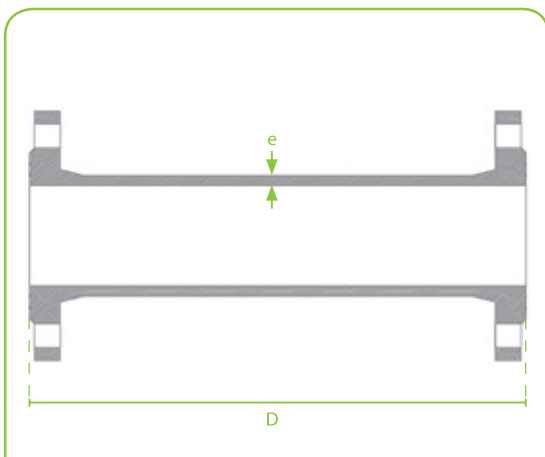
- به جهت جبران فاصله بین دو لوله یا اتصال فلنج دار از این قطعه استفاده می گردد.
- استاندارد فلنج بر اساس 2 - DIN EN 1092
- استاندارد ابعاد بر اساس ISO 2531
- استاندارد ریخته گری بر اساس DIN EN 1693

#### نام های رایج

لوله تطویل / لوله دو سر فلنج

#### نکات کلیدی

- آکس سوراخ های دو سر فلنج می بایست در یک راستا باشد.
- دارای پوشش بنتونیتی، پرایمر و یا قیراندود بر اساس سفارش مشتری جهت جلوگیری از خوردگی.
- جهت آبندی قسمت فلنج دار از واشر تخت لاستیک یا منجیتدار استفاده می شود.



ابعاد			ابعاد		
e	L	Nominal Diameter (DN)	e	L	Nominal Diameter (DN)
9	80	250	7	20 / 30 40 / 50	80
9.6	100	300	7.2	30 / 40 50	100
10.8	150	400	7.8	30 / 40 50	150
12	200	500	8.4	30 / 40 50	200

ابعاد بر حسب میلی متر می باشند.