

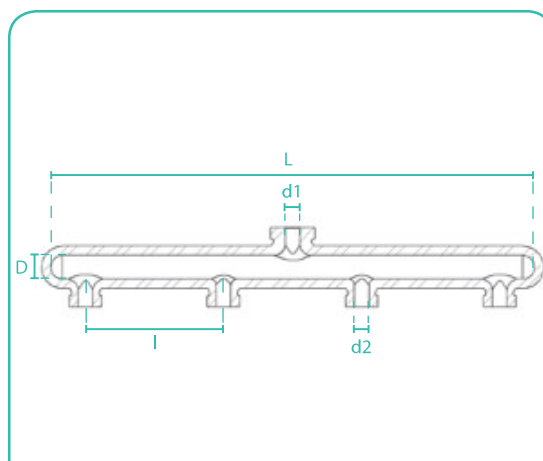


تعریف و کاربرد

جهت تقسیم انشعاب در ملک های ۲ واحد به بالا
تولید شده از جنس چدن داکتیل بر اساس استاندارد DIN 1693
رزوه ها بر اساس استاندارد AWWA C800

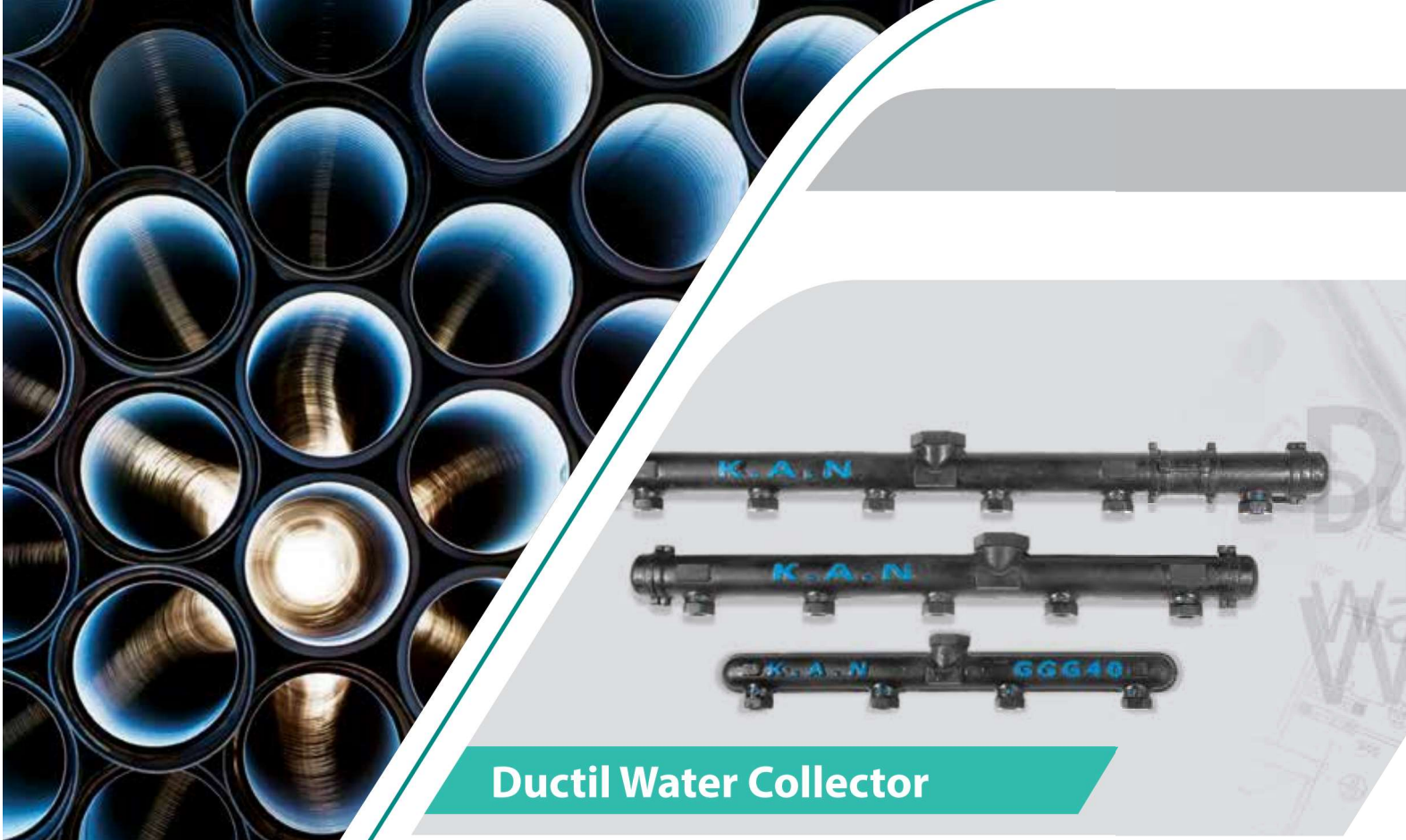
نام های رایج

کولکتور / مقسم آب



ابعاد

طول کولکتور L (mm)	قطر انشعاب دورودی d1 (inch)	قطر انشعاب خروجی d2 (inch)	فاصله مرکز تا مرکز خروجی ها l (mm)	قطر داخلی کولکتور D (mm)	تعداد خروجی
250	3/4				2
380	3/4			1	3
550	3/4				4
760	1	1/2	150		5
920	1				6
1070	1 1/2			1 1/2	7
1220	1 1/2				8



Ductil Water Collector

کولکتور چدنی آب

