



Collar (For PE Pipes)

کلار بولتد گلند (لوله پلی اتیلن)

تعریف و کاربرد

به عنوان رابط در اتصال دو لوله و همچنین برای تعمیرات لوله هنگام ترکیبگی مورد استفاده قرار می گیرد.

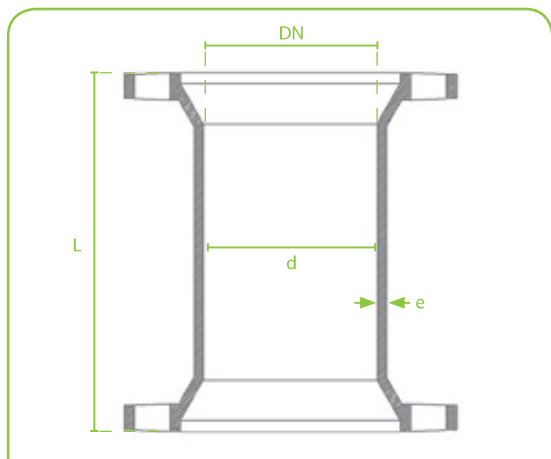
- استاندارد ابعاد بر اساس ISO 2531
- استاندارد ریخته گری بر اساس DIN EN 1693

نام های رایج

کولار / کولار بولتد گلندی / رابط دو سر ساکت

نکات کلیدی

- هنگام استفاده می بایست سطح مقطع برش خورده ترجیحاً لوله دارای برش صاف و عمود باشد.
- جهت آبدی قسمت بولتدی که لوله داخل اتصال می شود از واشر بولتد گلندی به همراه بولتد گلند استفاده می شود.
- دارای پوشش بنتونیتی / پرایمر / قیراندود بر اساس سفارش مشتری جهت جلوگیری از خوردگی.



ابعاد

e	L	d	DN
7	190	64.0 - 70.0	63
7	215	94.0 - 98.0	90
7.2	210	114.0 - 120.0	110
7.8	280	165.0 - 168.0	160
8.5	305	204.0 - 210.0	200
9	350	255.0 - 260.0	250
9.6	390	320.0 - 325.0	315

ابعاد بر حسب میلی متر می باشند.