



Collar

کلار بولتد گلند

تعریف و کاربرد

به عنوان رابط در اتصال دو لوله و همچنین برای تعمیرات لوله هنگام ترکیبگی مورد استفاده قرار می‌گیرد.

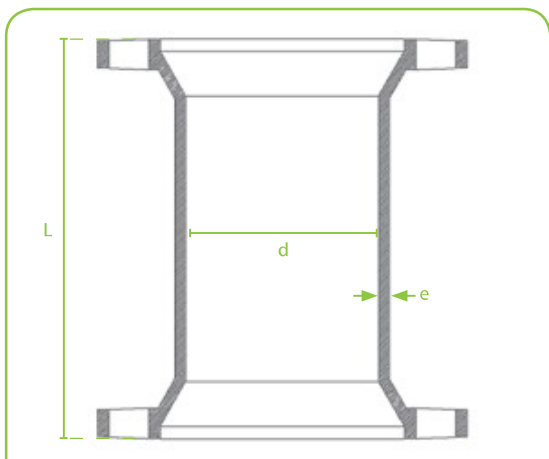
- استاندارد ابعاد بر اساس ISO 2531
- استاندارد ریخته‌گری بر اساس DIN EN 1693

نام‌های رایج

کولار / کولار بولتد گلندی / رابط دو سر ساکت

نکات کلیدی

- به هنگام استفاده می‌بایست سطح مقطع برش خورده لوله دارای برش صاف و عمود باشد.
- جهت آبندی قسمت بولتدی که لوله داخل اتصال می‌شود از واشر بولتد گلندی به همراه بولتد گلند استفاده می‌شود.
- دارای پوشش بنتونیتی / پرایمر / قیراندود بر اساس سفارش مشتری جهت جلوگیری از خوردگی.



ابعاد				ابعاد			
e	d	L	سایز	e	d	L	سایز
10.2	395	305	350	7	87	200	60
10.8	435	305	400	7	104	225	80
12	535	360	500	7.2	125	250	100
13.2	640	400	600	7.8	185	260	150
14.4	740	430	700	8.4	239	270	200
15.6	845	500	800	9	280	300	250
16.8	945	550	900	9.6	340	270	300

ابعاد بر حسب میلی‌متر می‌باشند.