



دریچه منهول

Manhole Cover

تعریف و کاربرد

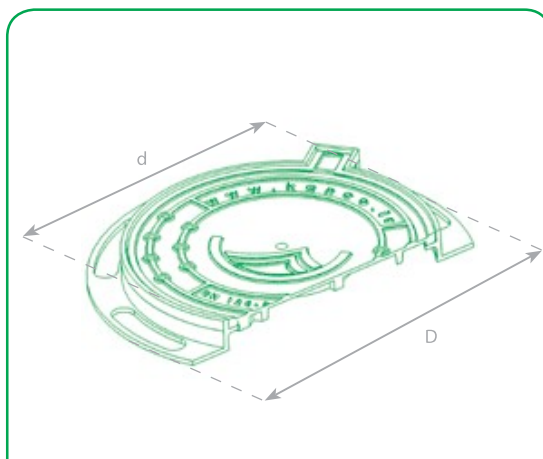
جهت نصب در معابر عمومی یا جاده‌های با ترافیک سنگین و دسترسی به لوله فاضلاب

ویژگی‌ها

- تولید و تست بر اساس استاندارد BS EN124 Class D400
- استاندارد ریخته‌گری بر اساس DIN EN 1693
- پوشش مناسب با ضخامت ۲۵۰ میکرون با طیف رنگی دلخواه مشتری
- دو مدل لولا دار و بدون لولا
- واشر میان درب و بدنه جهت جلوگیری از پرش درب و آلودگی صوتی

نام‌های رایج

دریچه گرد / دریچه منهول



گرد پایین D	گرد بالا d	ارتفاع	ابعاد Co ورودی	فشار ایمن	فشار تست	سایز
720	650	80	600	40 ton	42 ton	60
750	680	95	900	40 ton	42 ton	90

ابعاد بر حسب میلی‌متر می‌باشند.