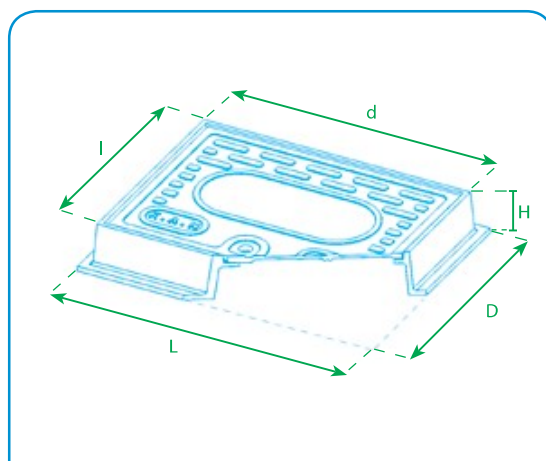




#### تعریف و کاربرد

دریچه کنتور جهت محافظت از کنتور و شیرآلات انشعاب و دسترسی آسان برای قرائت کنتور استفاده می شود.

- استانداردهای رعایت شده در تولید
- BS EN124 Class A15
- BS 583 4
- مناسب جهت استفاده در محدوده عابرین پیاده و دوچرخه سواران
- تولید شده از مواد پلی پروپیلن
- قابل ارایه با درب چدنی یا پلیمری
- قفل ۵ پر از جنس پلی پروپیلن برای درب پلیمری / آلومینیوم برای درب چدنی
- قابل استفاده برای انشعابات تا سایز یک اینچ



#### نامهای رایج

دریچه کنتور ۳۰ X ۴۰ / دریچه ۳۰ X ۴۰

#### مشخصات

فشار تست Test Load (kN)	فشار ایمن Secure Load (kN)	Clear Opening CO	ابعاد بالای دریچه l x d (cm)	ارتفاع H (cm)	ابعاد پایین دریچه L x D (cm)	مدل
37	15	28.5	30 x 40	7	34 x 44	دریچه کنتور



## P.P - Water Meter Cover

دریچه کنتور پلیمری

