



## Water Meter Cover C250

### دریچه کنتور C250

#### تعریف و کاربرد

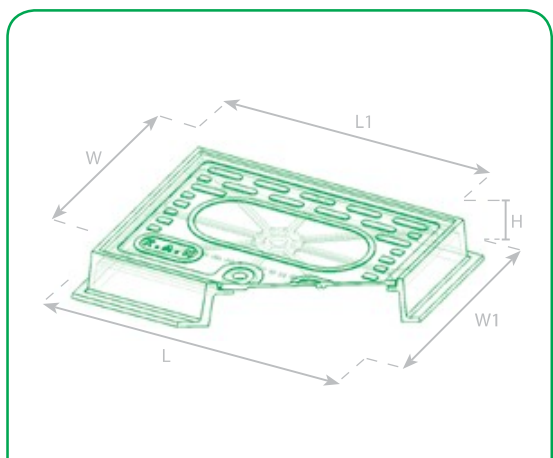
جهت دسترسی به کنتور و شیرآلات انشعاب که روی حوضچه یا اطاقچه کنتور نصب می‌شوند.

#### ویژگی‌ها

- تولید و تست بر اساس استاندارد BS EN124 Class C250
- مناسب جهت استفاده در محدوده عابرین پیاده و دوچرخه سواران، خودروی سواری و پارکینگ‌ها
- جهت استفاده روی حوضچه کنتور آب
- استاندارد ریخته‌گری بر اساس DIN EN 1693
- پوشش مناسب با ضخامت ۲۵۰ میکرون با طیف رنگی دلخواه مشتری
- قفل ۵ پر از جنس آلومینیوم یا برنج

#### نام‌های رایج

دریچه کنتور / دریچه آب



CO	طول×عرض W×L	ارتفاع H	ابعاد درب W1 x L1	فشار ایمن	فشار تست	سایز
70	x 470 370	70	x 295 390	2.5 ton	2.7 ton	30 x 40*
75	x 580 480	75	x 415 510	2.5 ton	2.7 ton	40 x 50**

ابعاد بر حسب میلی‌متر می‌باشند.

\* برای استفاده در انشعابات تا قطر ۱ اینچ ۳۰ x ۴۰

\*\* برای استفاده در انشعابات بیش از ۱ اینچ ۵۰ x ۴۰