



دریچه کنتور A15

Water Meter Cover A15

تعریف و کاربرد

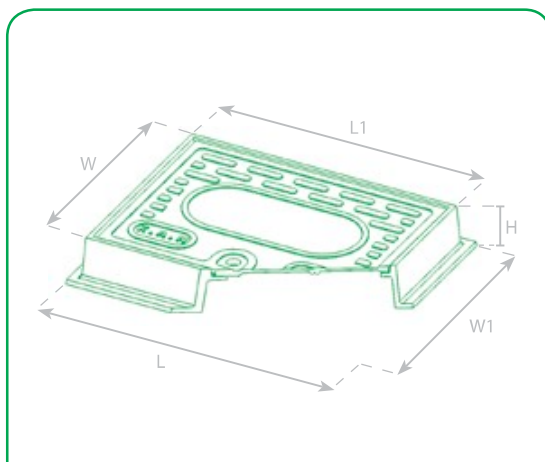
جهت دسترسی به کنتور و شیرآلات انشعاب که روی حوضچه یا اطاقچه کنتور نصب می شوند.

ویژگی ها

- تولید و تست بر اساس استاندارد BS EN124 Class A15
- مناسب جهت استفاده در محدوده عابرین پیاده و دوچرخه سواران
- استاندارد ریخته گری بر اساس DIN EN 1691
- پوشش مناسب با ضخامت ۲۵۰ میکرون با طیف رنگی دلخواه مشتری
- قفل ۵ پر از جنس آلومینیوم یا برنج

نام های رایج

دریچه کنتور / دریچه آب



CO	طول×عرض W×L	ارتفاع H	ابعاد درب W1×L1	فشار ایمن	فشار تست	سایز
70	470 x 370	70	295 x 390	2.5 ton	2.7 ton	30 x 40 *
75	580 x 480	75	415 x 510	2.5 ton	2.7 ton	40 x 50 **

ابعاد بر حسب میلی متر می باشند.

* برای استفاده در انشعابات تا قطر ۱ اینچ ۳۰ x ۴۰

** برای استفاده در انشعابات بیش از ۱ اینچ ۵۰ x ۴۰