

بولتد گلند ناف فلنج

Double Socket Tee



تعریف و کاربرد

جهت گرفتن انشعاب از خط لوله اصلی استفاده می‌شود. لوله پلی اتیلن وارد دو سر آن می‌شود و با واشر و گلند آبدی می‌شود و قسمت انشعاب آن فلنجی می‌باشد.

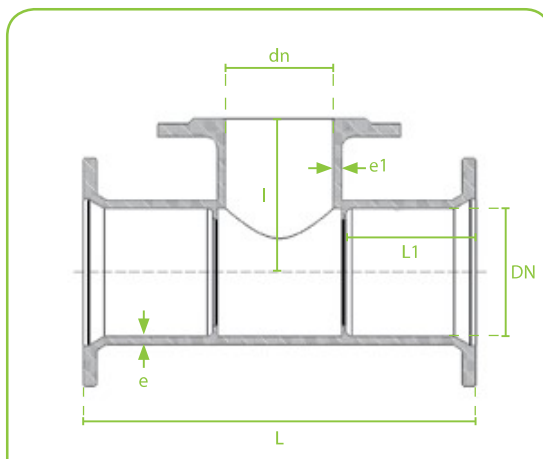
- استاندارد فلنج بر اساس 2 - DIN EN 1092
- استاندارد ریخته‌گری بر اساس DIN EN 1693

نام‌های رایج

سه راه دو سر بولتد گلندی / سه راهی پلی اتیلن / سه راهی ناف فلنج

نکات کلیدی

- هنگام استفاده می‌بایست سطح مقطع برش خورده لوله ترجیحاً دارای برش صاف و عمود باشد.
- جهت آبدی قسمت فلنج دار از واشر تخت لاستیکی یا منجیت دار استفاده می‌شود.
- جهت آبدی قسمت بولتدی که لوله داخل اتصال می‌شود از واشر بولتد گلندی به همراه بولتد گلند استفاده می‌شود.
- دارای پوشش بنتونیتی / پرایمر / قیراندود بر اساس سفارش مشتری جهت جلوگیری از خوردگی.
- هنگام استفاده لوله پلی اتیلن می‌بایست تا استپ وارد اتصال شود.



ابعاد

e1	l	e	L1	L	Size (dn)	Size (DN)
7.5	120	7.5	70	220	60	63
7.5	130	7.5	90	260	60	90
7.5	130	7.5	90	280	80	90
7.5	140	7.5	100	280	60	110
7.5	140	7.5	100	300	80	110
7.5	140	7.5	100	320	100	110
7.5	165	8.5	120	345	80	160
7.5	165	8.5	120	360	100	160
8.5	165	8.5	120	410	150	160

ابعاد بر حسب میلی‌متر می‌باشند.