



بلک فلنج

Blank flange

تعریف و کاربرد

جهت کور کردن و انسداد انتهای لوله که فلنج دار شده باشد و هر اتصال فلنج دار استفاده می شود.

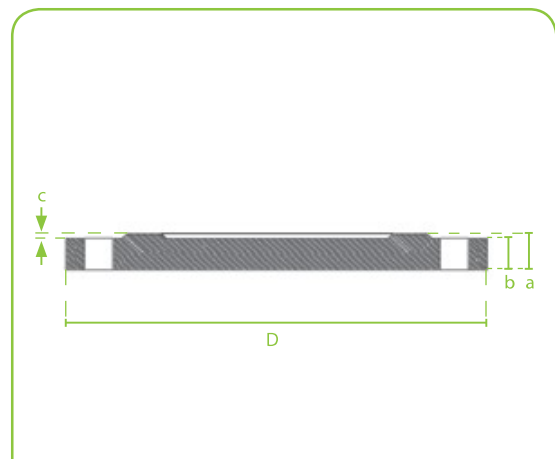
- استاندارد فلنج بر اساس DIN EN 1092 - 2
- استاندارد ابعاد بر اساس ISO 2531
- استاندارد ریخته گری بر اساس DIN EN 1693

نام های رایج

بلک فلنج / درپوش / درپوش کور / کورکن

نکات کلیدی

- جهت آبندی قسمت فلنج دار از واشر تخت لاستیک یا منجیتدار استفاده می شود.
- دارای پوشش بنتونیتی، پرایمر و یا قیراندود بر اساس سفارش مشتری جهت جلوگیری از خوردگی.



ابعاد					ابعاد				
c	b	a	D	DN	c	b	a	D	DN
4	20.5	24.5	585	400	3	16	19	200	80
4	22.5	26.5	670	500	3	16	19	220	100
5	25	30	780	600	3	16	19	285	150
5	27.5	32.5	895	700	3	17	20	340	200
5	30	35	1015	800	3	19	22	400	250
5	32.5	37.5	1115	900	4	20.5	24.5	455	300
5	35	40	1230	1000	4	20.5	24.5	505	350

ابعاد بر حسب میلی متر می باشند.